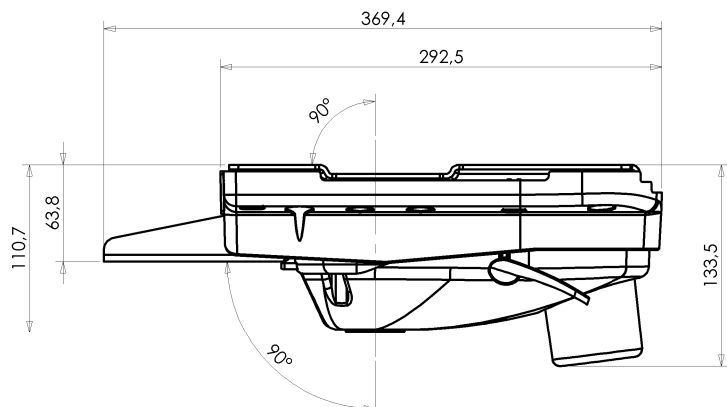


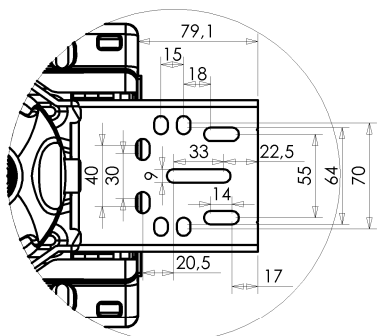
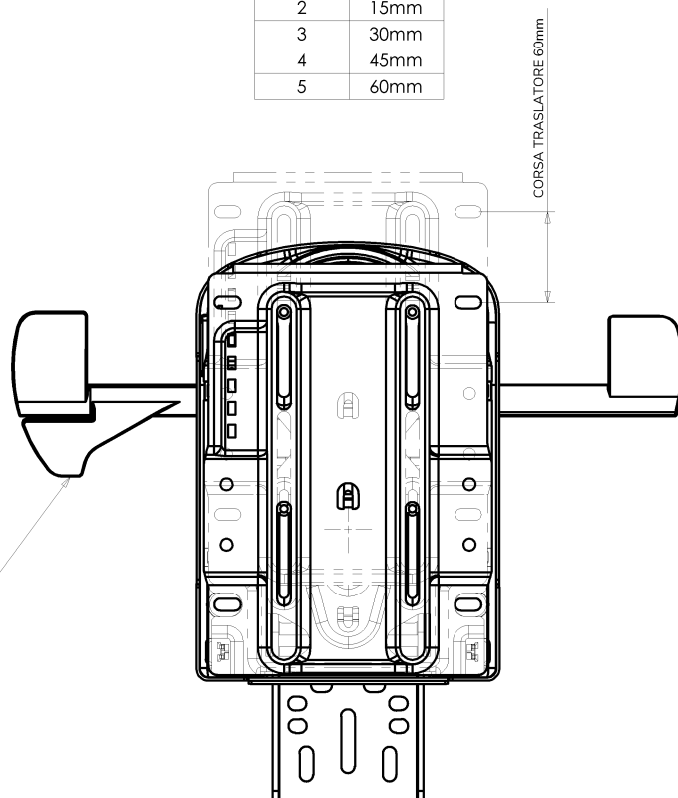
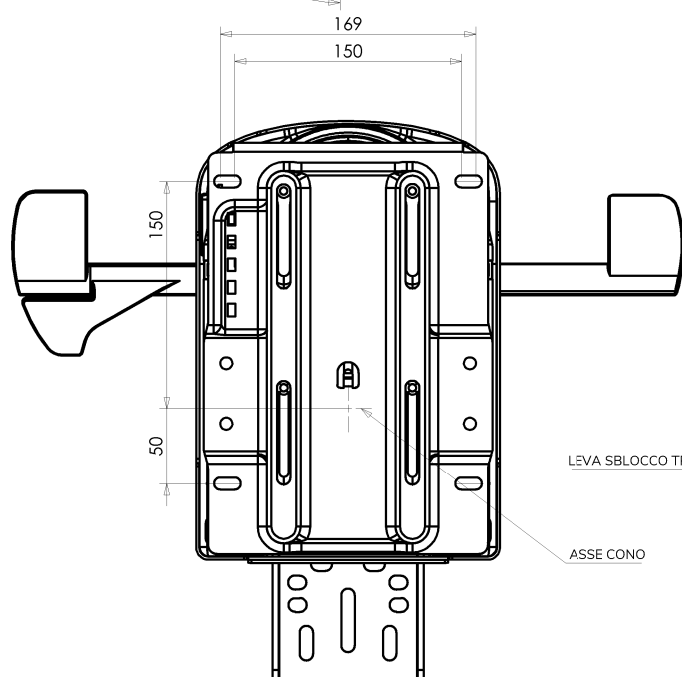
M601

Synchron Trasla

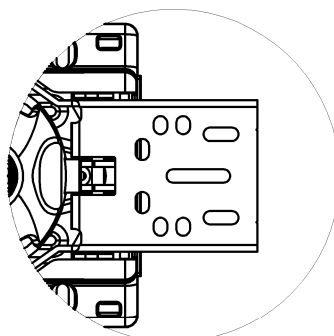


	Versione 4 Blocchi		Versione 3 Blocchi	
	Posizione Sedile	Posizione Schienale	Posizione Sedile	Posizione Schienale
1° blocco	0°	0°	0°	0°
2° blocco	-3,5°	-5,5°	-4°	-6°
3° blocco	-7°	-11,5°	-7,5°	-13°
4° blocco	-10,5°	-17°	-	-

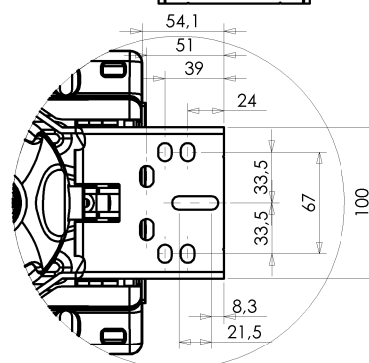
Posizione Traslatore	Corsa Traslatore
1	0mm
2	15mm
3	30mm
4	45mm
5	60mm



M601 con attacco lama standard.
Versione 3 blocchi



M601 con attacco lama standard.
Versione 4 blocchi



M601 con attacco lama corto.
Versione 4 blocchi

All rights reserved. Full or partial reproduction of this material is not allowed without O.M.S. S.p.A. authorization.
Tutti i diritti riservati. Nessuna parte di questo materiale può essere riprodotta, modificata, mostrata davanti ad un pubblico, o utilizzata a fini commerciali senza il consenso previo ed esplicito di O.M.S. S.p.A.



O.M.S. S.p.a.

Via Calmaor, 73
31020 S. Vendemiano (TV)
P. Iva 01137010268

T. +39 0438 778097
F. +39 0438 777098

info@omscomponents.it
www.omscomponents.it