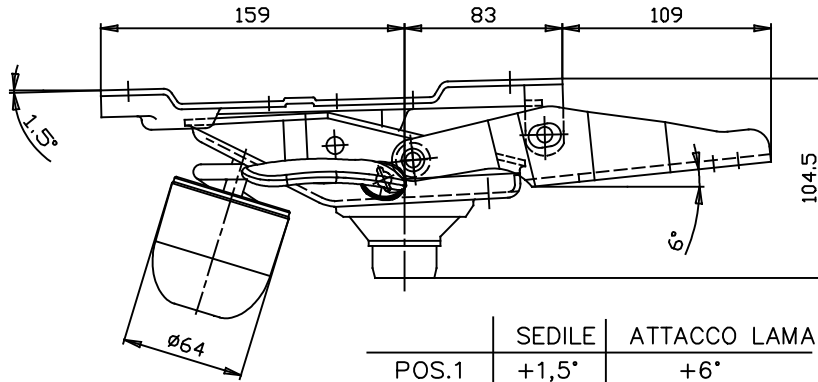
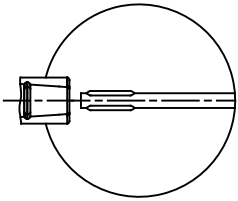


501LV
Synchron

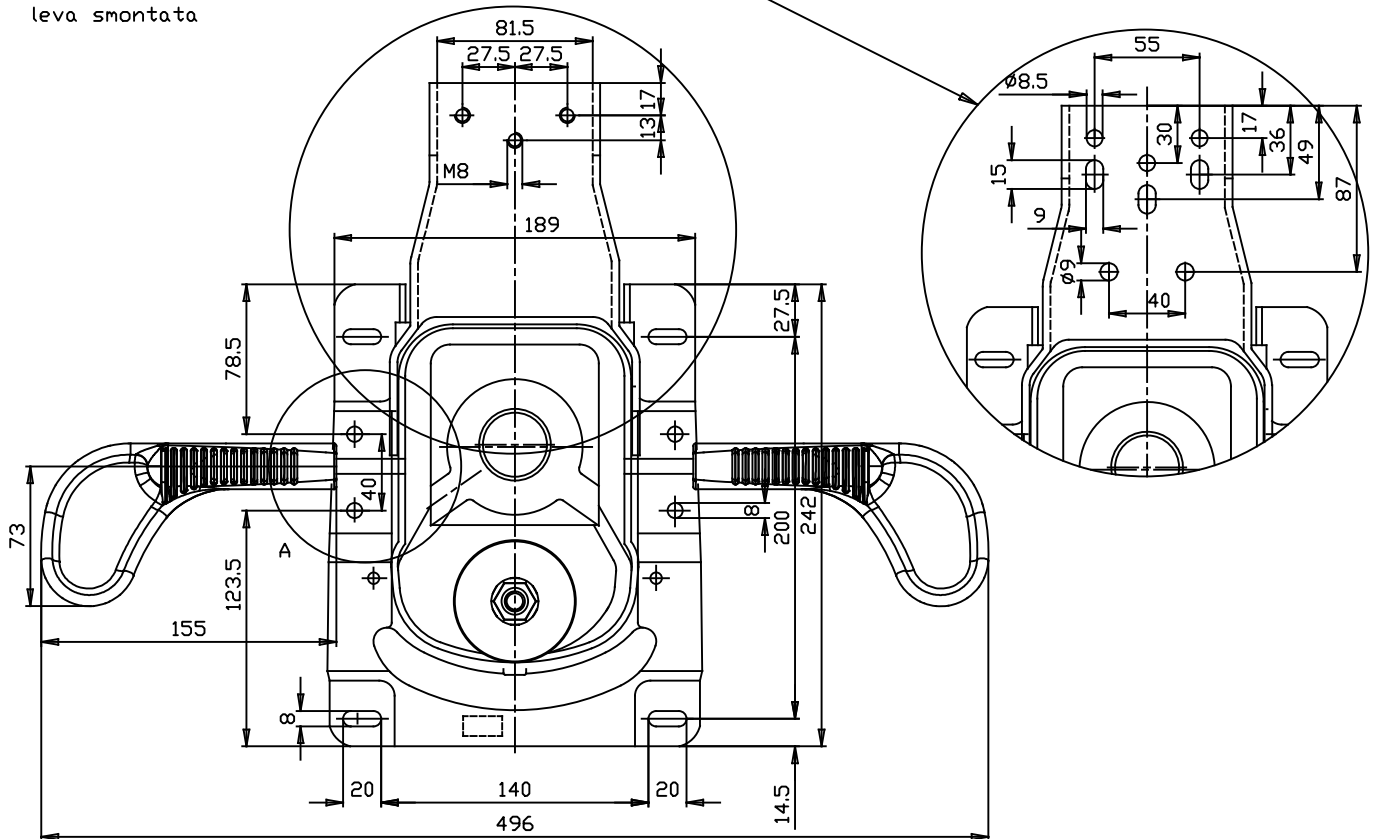


	SEDILE	ATTACCO LAMA
POS.1	+1,5°	+6°
POS.2	-3°	-1°
POS.3	-7,5°	-8°
POS.4	-12°	-15,5°



PART. A
leva smontata

501LV con attacco lama multiforo
501LV with multiposition attachment



All rights reserved. Full or partial reproduction of this material is not allowed without O.M.S. S.p.A. authorization. Tutti i diritti riservati. Nessuna parte di questo materiale può essere riprodotta, modificata, mostrata davanti ad un pubblico, o utilizzata a fini commerciali senza il consenso previo ed esplicito di O.M.S. S.p.A.



O.M.S. S.p.a.

Via Calmaor, 73
31020 S. Vendemiano (TV)
P. Iva 01137010268

T. +39 0438 778097
F. +39 0438 777098

info@omscomponents.it
www.omscomponents.it